

Lindab **LTD**

Slot diffuser - Installation instruction - UK  
Spaltearmatur - Installations vejledning - DK  
Spaltdon - Montageinstruktion - SE  
Rakohajoittajat - Asennus ja säätöohjeet - FI  
Schlitzdurchlass - Montageanleitung - DE  
Diffusore lineare - Istruzioni di montaggio - IT  
Diffuseur à fentes - Instructions de montage - FR  
Nawiewnik szczelinowy - Instrukcja montażu - PL



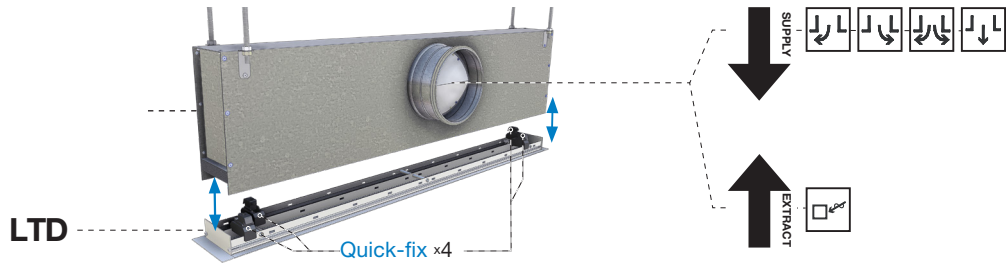
## LTD

**Content****Indhold****Innehållsförteckning****Sisällysluettelo****Inhalt****Sommario****Sommaire****Spis treści**

Overview / Oversigt / Översikt / Yleiskatsaus / Übersicht / Panoramica / Aperçu / Widok ogólny .....	3
LTD dimensions / LTD dimensioner / LTD dimensioner / Mitat LTD / LTD dimensionen / Dimensoni LTD / Dimensions LTD / Wymiary nawiewnika LTD .....	3
Adjustable blades / Justerbare lameller / Ställbara lameller / Säädettävät säleet / Einstellbaren Lamellen / Alette regolabili / Ailettes réglables / Regulacja deflektorów .....	4
Quick-fix - included with LTD / Quick-fix - Medfølger med LTD / Quick-fix - Ingår med LTD / Quick-fix - Toimitetaan LTD:n mukana / Quick-fix-Wird mit den LTD geliefert / Quick-fix-Incluso con LTD / Quick-fix-Inclus avec LDW / Szybkołączki – w zestawie z nawiewnikiem LDW .....	5
Installation of plenum boxes - Accessory LTD / Installation af trykfordelingsbokse - Tilbehør LTD / Upphängning av tryckfördelningslådor - LTD pendel / Kannakointi liitäntälaatikot - LTD /Montage des Anschlusskasten - Mit Zubehör LTD / Montaggio di plenum - Sospensioni LTD / Montage de plénums - LTD / Montaż skrzynek rozprężnych – zawiesia LTD .....	6
Installation of plenum boxes - Threaded bar / Installation af tryckfördelningslådor - Gevindstang / Upphängning av tryckfördelningslådor - Gångstång / Kannakointi liitäntälaatikot - Kierretanko / Montage des Anschlusskasten - Gewindestange / Montaggio di plenum - Barre filettate / Montage de plénums - Tiges filetées / Montaż skrzynek rozprężnych – pręt gwintowany .....	7
Installation of plenum boxes - Directly against ceiling / Installation af trykfordelingsbokse - Direkte mod loft / Upphängning av tryckfördelningslådor - Dikt mot tak / Kannakointi liitäntälaatikot - Suoraan kattopintaan / Montage des Anschlusskasten - Direkt an die Decke / Montaggio di plenum - Direttamente a soffitto / Montage de LTD + plénums - Directement contre le plafond / Montaż skrzynek rozprężnych – bezpośrednio na suficie .....	8
Installation of LTD diffuser in plenum boxes / Installation af LTD armatur i trykfordelingsbokse / Montering av LTD don i tryckfördelningslådor /Hajottajan LTD asennus liitäntälaatikkoon liitäntälaatikot / LTD montage im Anschlusskasten / Montaggio del diffusore LTD in plenum / Montage du diffuseur LTD dans plénums / Montaż nawiewnika LTD w skrzyńce .....	9
Installation of slots in continuous strips / Montage af spalter i ubrudte bånd / Montering av spalter i obrutna längder / Pitkien yhtenäisten rakojen asennus / Einbau der Schlitzdurchlässe als fortlaufendes Band / Montaggio del diffusore fornito in più elementi / Installation en linéaires / Liniowy montaż szczelin .....	10
LTD - Accessories / LTD - Tilbehør / LTD - Tillbehör / LTD - Lisävarusteet / LTD - Zubehör / LTD- Accessori / LTD - Accessoires / LTD – akcesoria .....	11

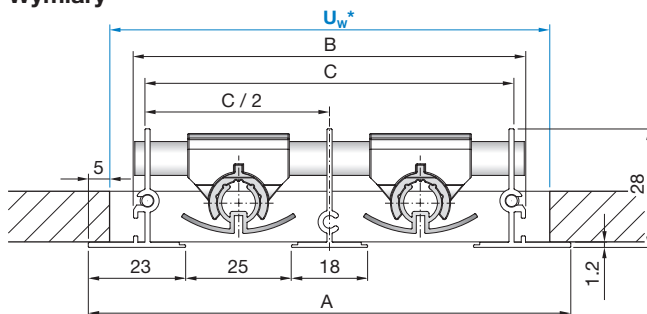
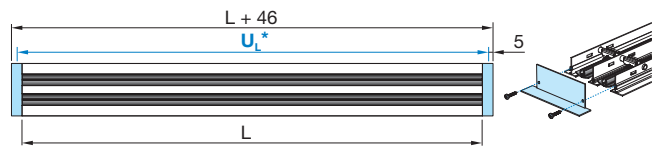


Overview  
 Oversigt  
 Översikt  
 Yleiskatsaus  
 Übersicht  
 Panoramica  
 Aperçu  
 Widok ogólny

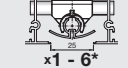


Dimensions  
 Dimensioner  
 Dimensioner  
 Mitat  
 Dimensionen  
 Dimensiuni  
 Dimensions  
 Wymiary

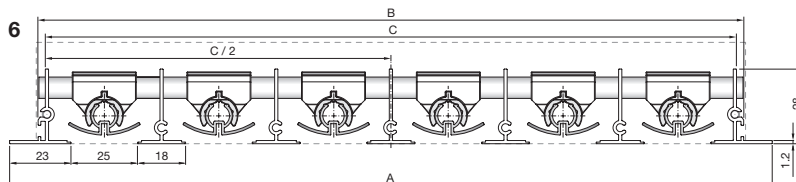
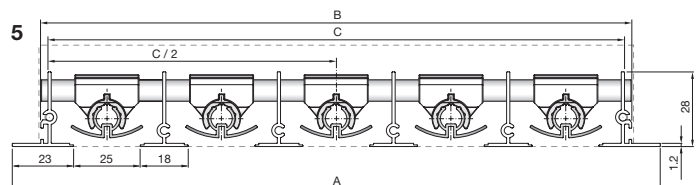
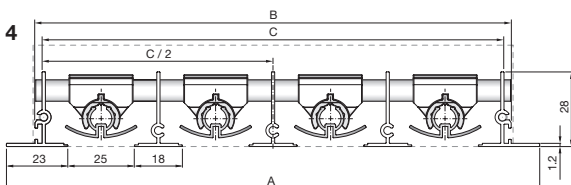
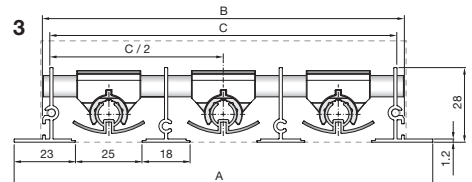
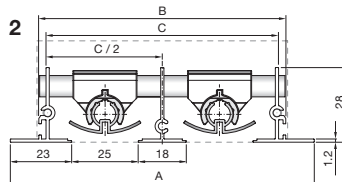
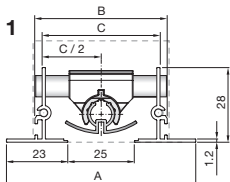
$300 \leq L \leq 2000$  mm  
 300 - 350 - 450.....1000 - 1150 - 2000



LTD-25

 x1 - 6*	A mm	B mm	C mm
1	71	50	44
2	114	93	87
3	157	136	130
4	200	179	173
5	243	222	216
6	286	265	259

x1 - 6\* = No. of slots/Antal spalter/Antal spalter/Rakojen määrä/Anzahl der Schlitze/N. di feritoie/Nbre. de fentes/liczba szczelin



Ceiling grid opening

Loftudskæring

Håltagning

Aennusaukko

Aussparung

Dimensione del foro

Overture dans le plafond

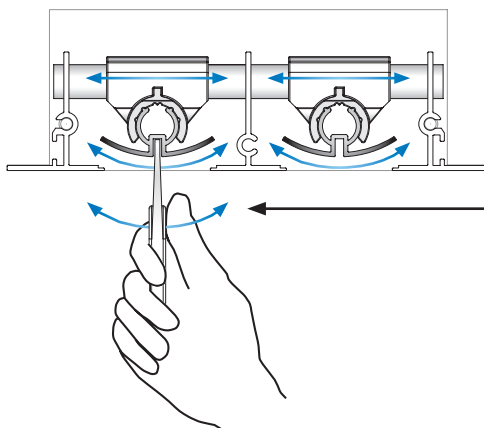
Otwór montażowy w suficie

$$U_w^* = A - (2 \times 5 \text{ mm})$$

$$U_L^* = U_L = L + 46 - (2 \times 5 \text{ mm})$$

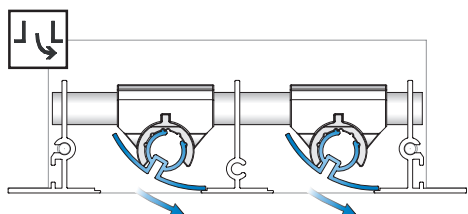
# LTD

Adjustable blades  
 Justerbare lameller  
 Ställbara lameller  
 Säädettävät säleet  
 Einstellbaren Lamellen  
 Alette regolabili  
 Ailettes réglables  
 Regulacja deflektorów

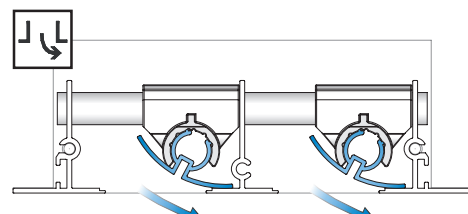


Included with LTD  
 Medfølger med LTD  
 Ingår med LTD  
 Toimitetaan LTD:n mukana  
 Wird mit den LTD geliefert  
 Incluso con LTD  
 Accessoires inclus  
 W zestawie z LTD

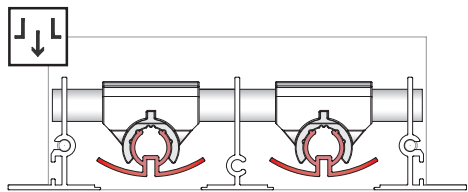
Examples - Eksempler - Exempel - Esimerkkejä - Beispiele - Esempi - Exemples - Przykłady



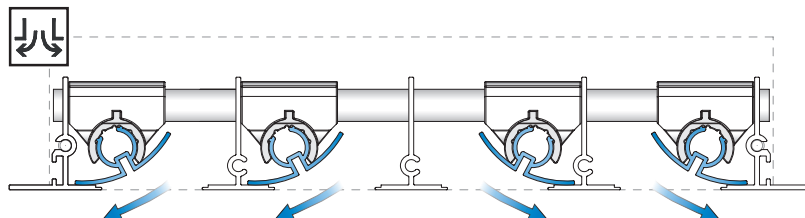
High Coanda effect - Høj Coanda effect -  
 Hög Coanda effect - Voimakas coanda -  
 Hoher Coanda-Effekt - Alto effetto Coanda -  
 Effet Coanda élevé - Efekt Coandy



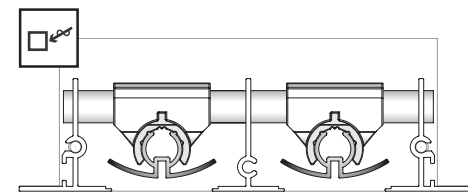
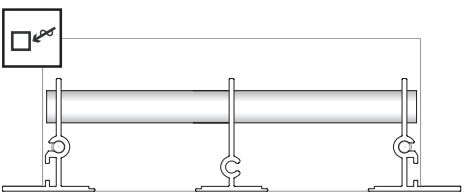
High air capacity - Høj luftkapacitet -  
 Hög luftkapacitet - Suuri ilmapvirta -  
 Hohe Luftleistung - Alta portata d'aria -  
 Capacité d'air élevée - Duża wydajność powietrza



Vertical supply - Vertikal tilluft -  
 Vertikal tilluft - Pystysuorapuhallus -  
 Vertikaler Zuluft - Mandata vertikale -  
 Soufflage vertical - Nawiew pionowy

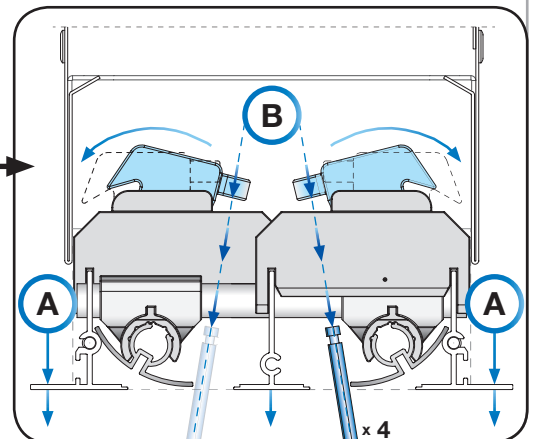
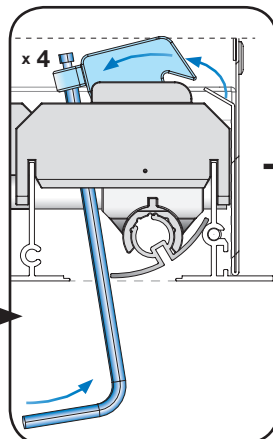
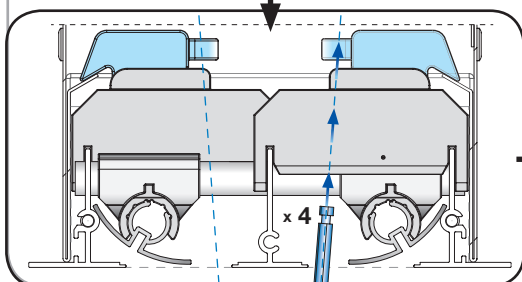
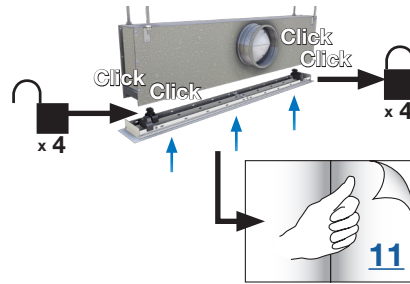
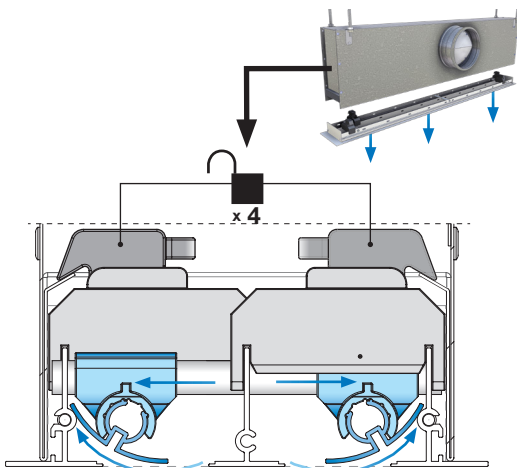
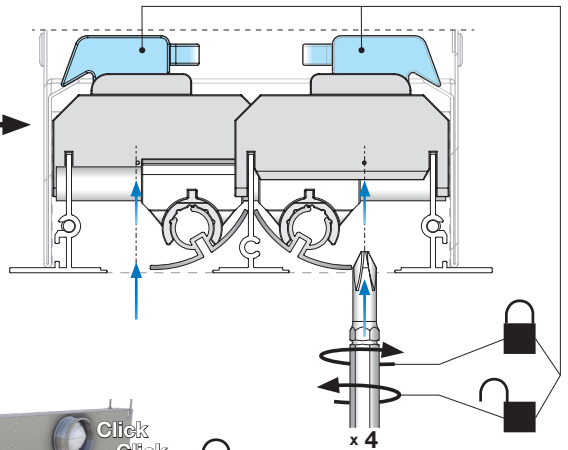
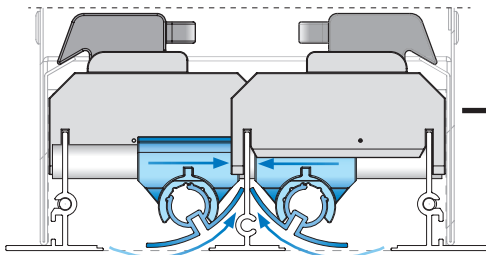
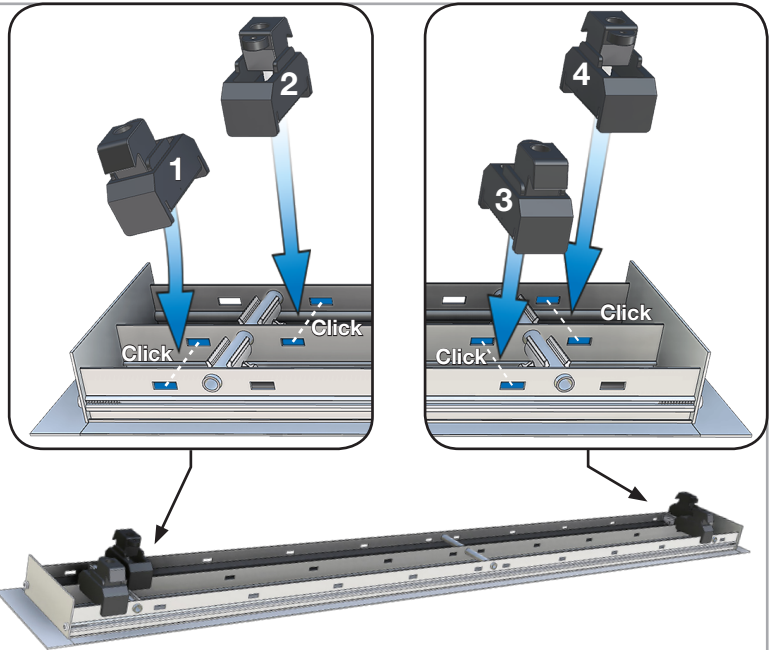
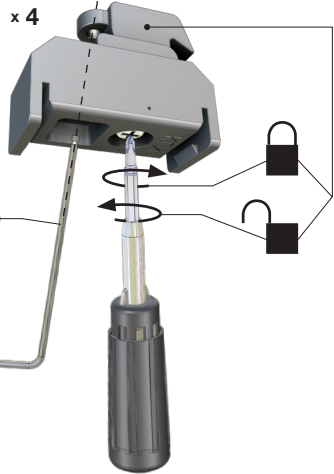


High air capacity - Høj luftkapacitet - Hög luftkapacitet - Suuri ilmapvirta -  
 Hohe Luftleistung - Alta portata d'aria - Capacité d'air élevée - Duża wydajność powietrza



# LTD

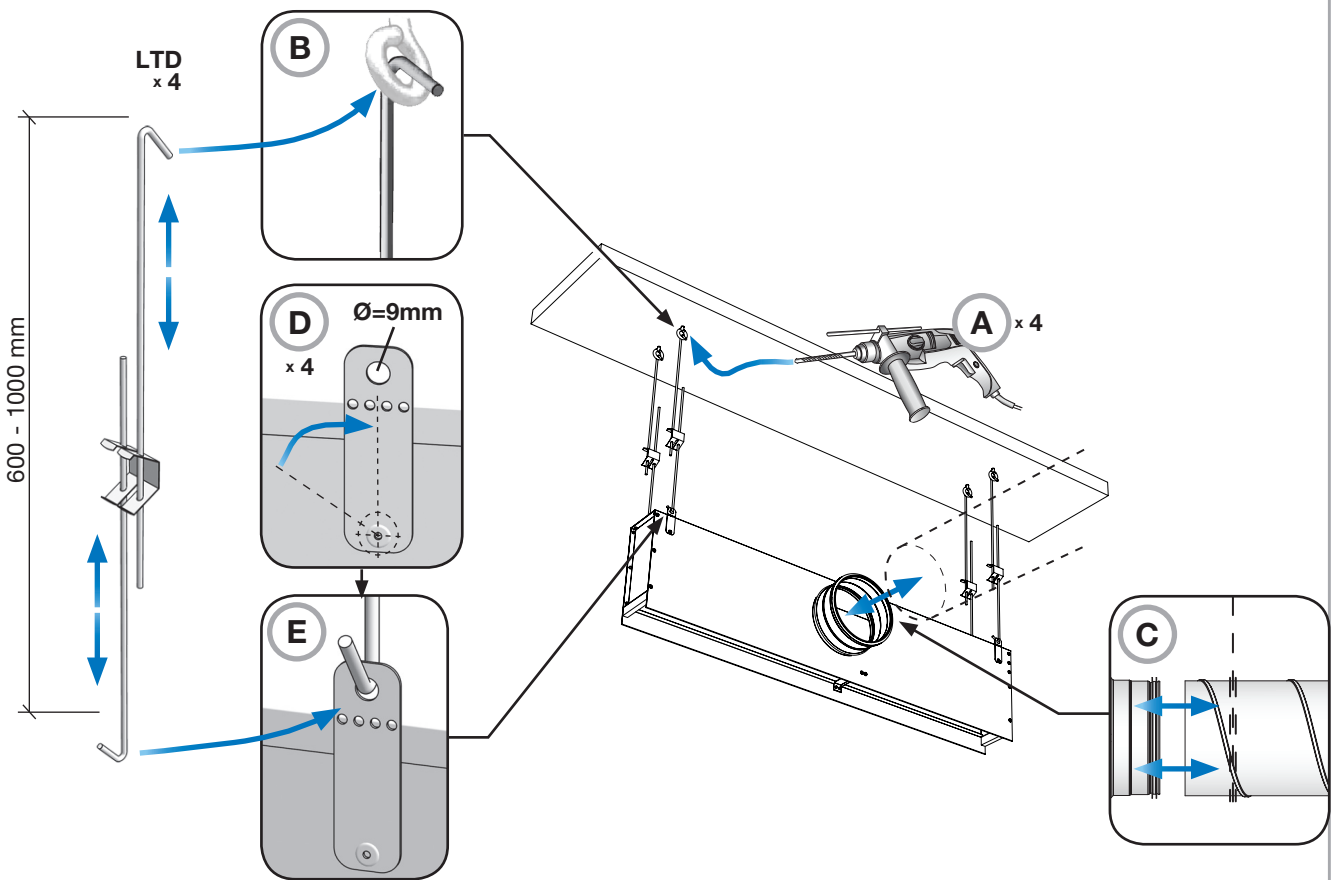
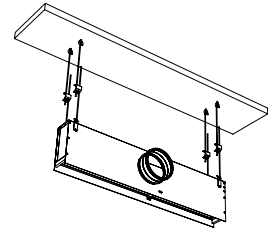
- Quick-fix - Included with LTD
- Quick-fix - Medfølger med LTD
- Quick-fix - Ingår med LTD
- Quick-fix - Toimitetaan LTD:n mukana
- Quick-fix - Wird mit den LTD geliefert
- Quick-fix - Incluso con LTD
- Quick-fix - Inclus avec LTD
- Szybkozłączka - w zestawie z LTD



# LTD

**Installation of plenum boxes**  
**Installation af trykfordelingsbokse**  
**Upphängning av tryckfördelningslådor**  
**Kannakointi liitäntälaatikot**  
**Montage des Anschlusskasten**  
**Montaggio di plenum**  
**Montage de plénums**  
**Montaż skrzynek rozprężnych\***

- Accessory LTD
- Tilbehør LTD
- LTD pendel
- LTD
- Mit Zubehör LTD
- Sospensioni LTD
- LTD
- zawiesia LTD

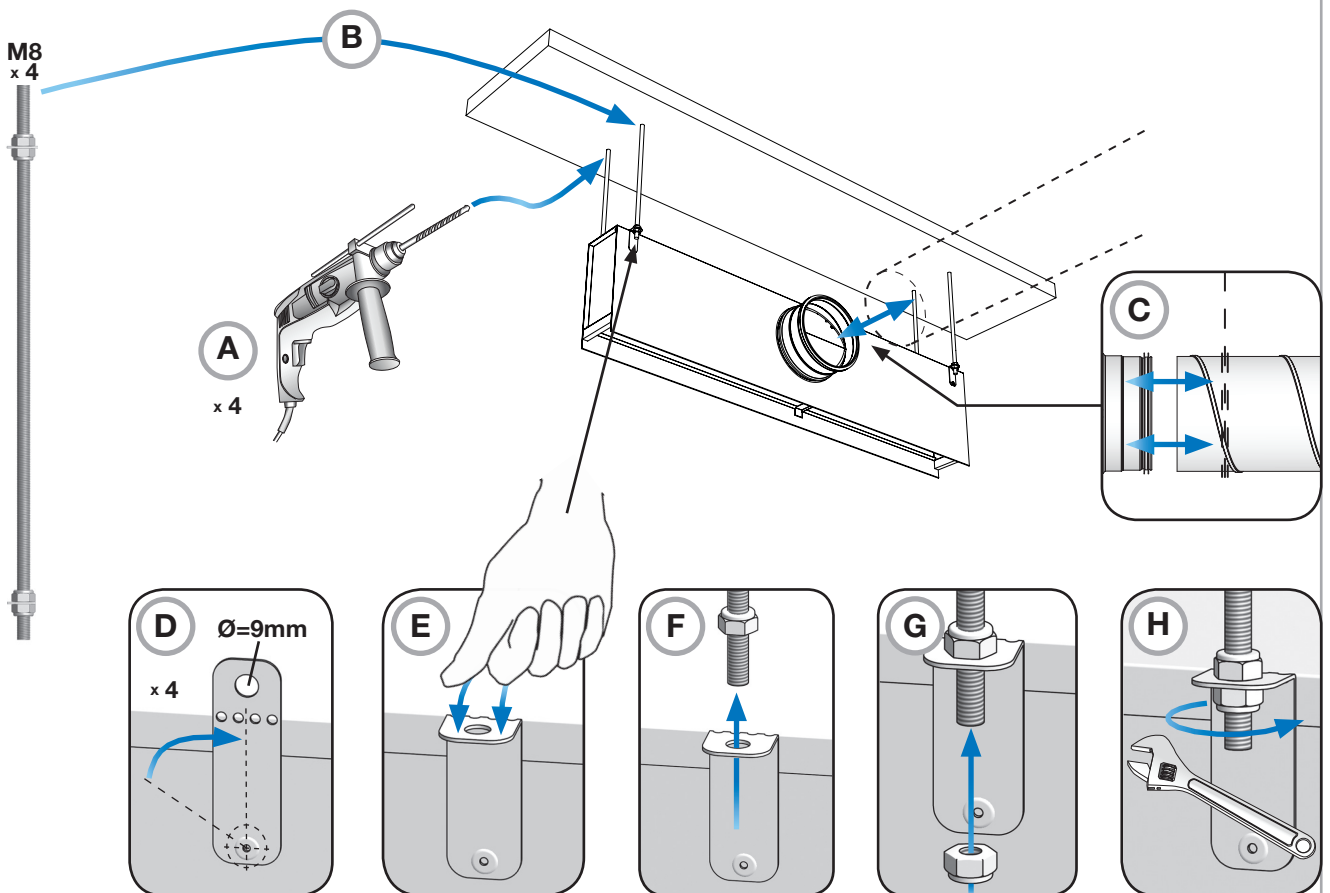
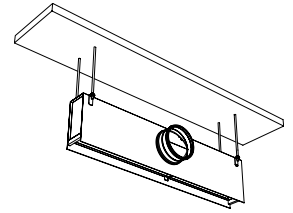


\* uchwyty montażowe dostępne opcjonalnie

LTD

Installation of plenum boxes  
 Installation af trykfordelingsbokse  
 Upphängning av tryckfördelningslådor  
 Kannakointi liitäntälaatikot  
 Montage des Anschlusskasten  
 Montaggio di plenum  
 Montage de plenums  
 Montaż skrzynek rozprężnych\*

- Threaded bar
- Gevindstang
- Gängstång
- Kierretanko
- Gewindestange
- Barre filettée
- Tiges filetées
- pręt gwintowany

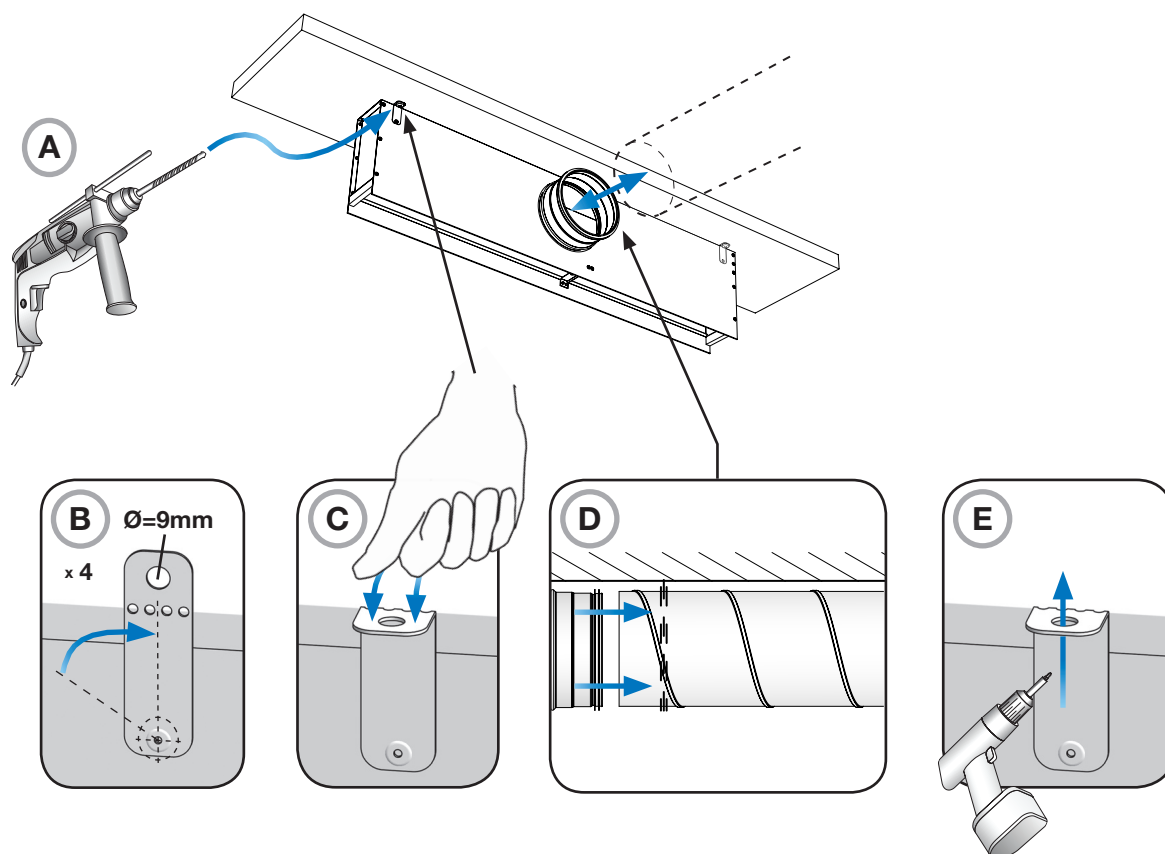
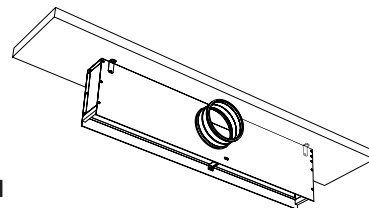


\* uchwyty montażowe dostępne opcjonalnie

# LTD

**Installation of plenum boxes**  
**Installation af trykfordelingsbokse**  
**Upphängning av tryckfördelningslådor**  
**Kannakointi liitântälaatikot**  
**Montage des Anschlusskasten**  
**Montaggio di plenum**  
**Montage de plénums**  
**Montaż skrzynek rozprężnych\***

- Directly against ceiling
- Direkte mod loft
- Dikt mot tak
- Suoraan kattopintaan
- Direkt an die Decke
- Direttamente a soffitto
- Directement contre le plafond
- bezpośrednio na suficie

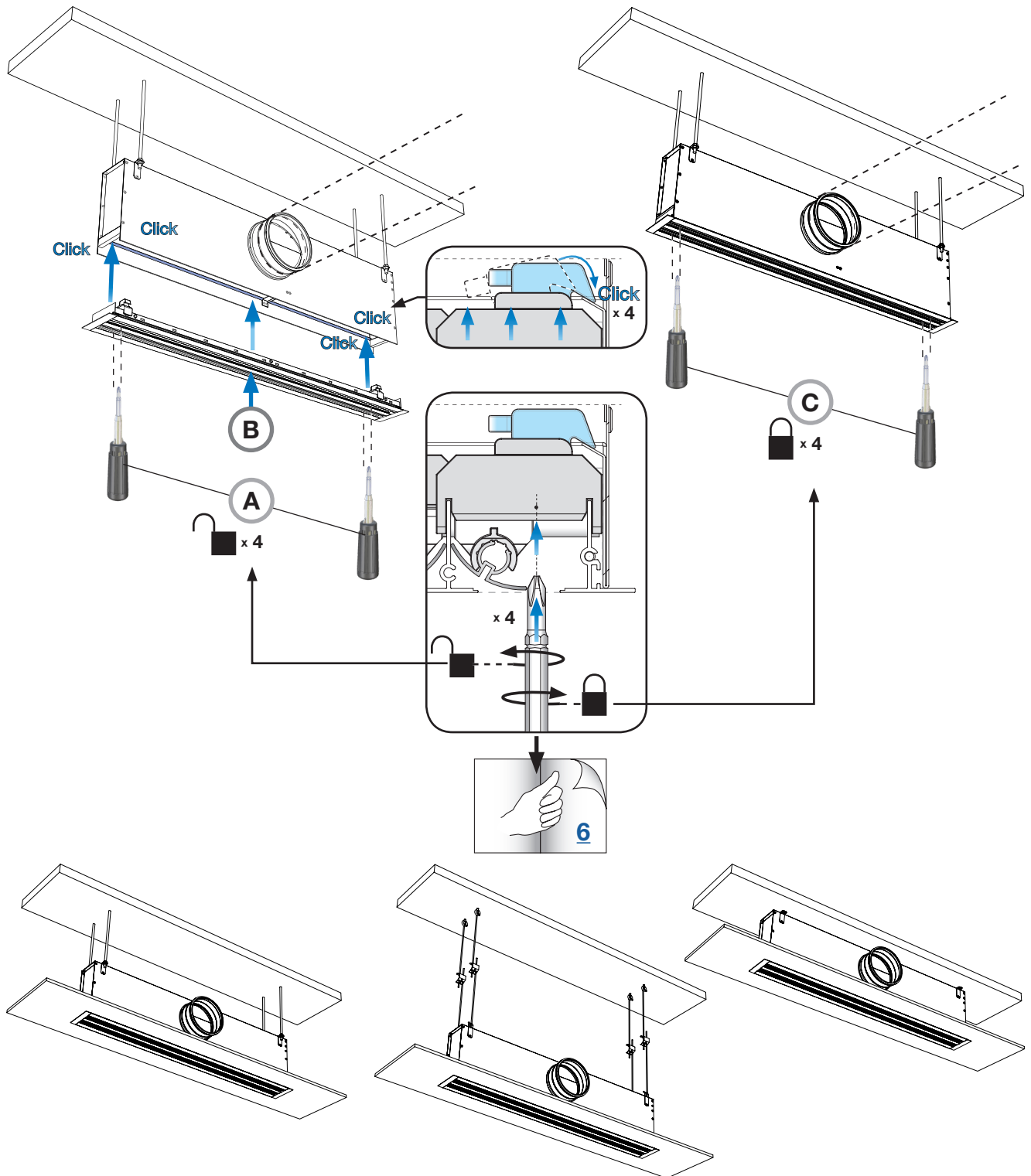
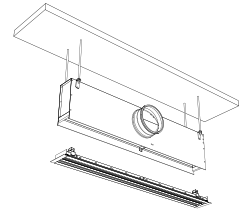


\* uchwyty montażowe dostępne opcjonalnie



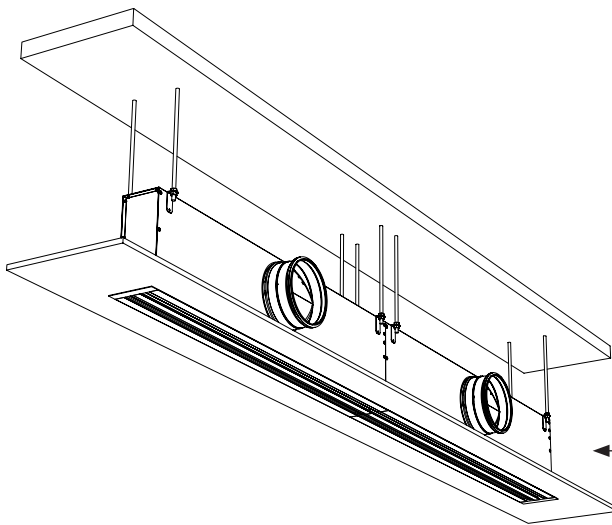
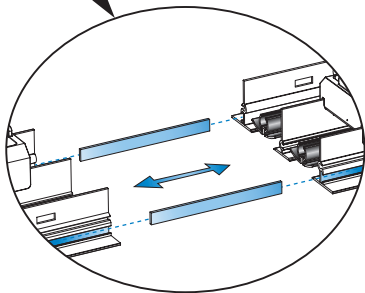
# LTD

**Installation of LTD diffuser in plenum boxes**  
**Installation af LTD armatur i trykfordelingsbokse**  
**Montering av don i tryckfördelningslådor Hajottajan**  
**LTD asennus liitäntälaitikkoon**  
**LTD montage im Anschlusskasten**  
**Montaggio del diffusore LTD in plenum**  
**Montage du diffuseur LTD dans plénum**  
**Montaż nawiewnika LTD w skrzynkach rozprężnych**

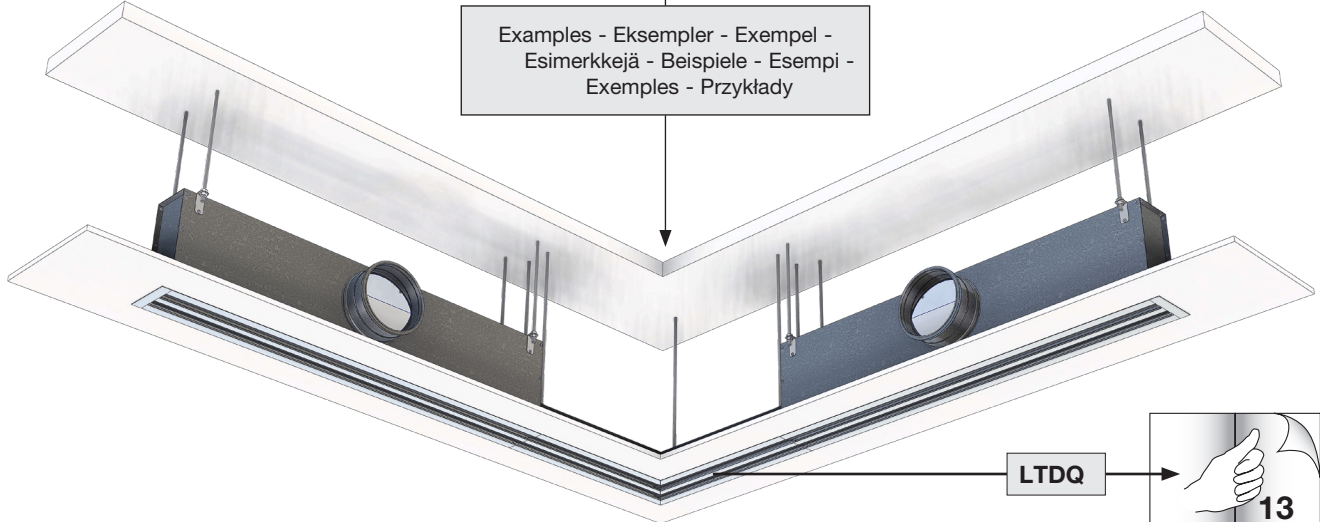


# LTD

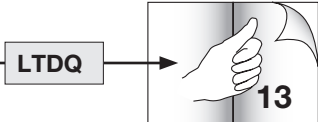
Installation of slots in continuous strips  
 Montage af spalter i ubrudte bånd  
 Montering av spalter i obrutna längder  
 Pitkien yhtenäisten rakojen asennus  
 Einbau der Schlitzdurchlässe als fortlaufendes Band  
 Montaggio del diffusore fornito in più elementi  
 Installation en linéaires  
 Liniowy montaż szczelin



Examples - Eksempler - Exempel -  
 Esimerkkejä - Beispiele - Esempi -  
 Exemples - Przykłady

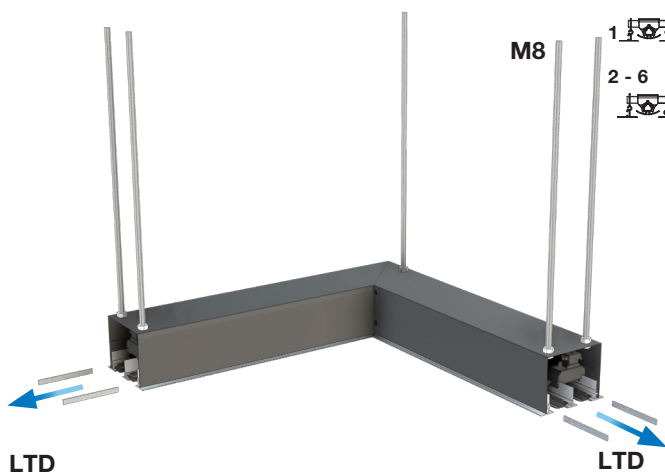
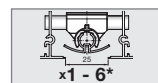
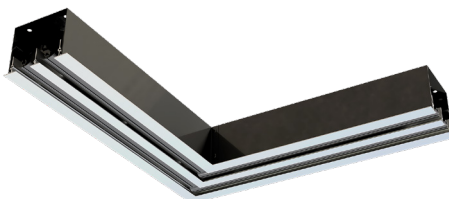


< 4.000 mm	In 2 equal parts / i 2 lige længder / I 2 lika längder / In 2 equal parts-FIN / In 2 gleichen Längen / En 2 longueurs égales / In 2 lunghezze uguali / W dwóch równych częściach
4.100 mm	1500 + 1100 + 1.500
....	1.500 + ..... + 1.500
5.000 mm	1.500 + 2.000 + 1.500
5.100 mm	2.000 + 1.100 + 2.000
....	2.000 + ..... + 2.000
6.000 mm	2.000 + 2.000 + 2.000
6.100 mm	2.000 + 1.100 + 1.100+ 2.000
6.200 mm	2.000 + 1.100 + 1.100+ 2.000
....	2.000 + ..... + ..... + 2.000
7.000 mm	2.000 + 1.500 + 1.500+ 2.000
7.100 mm	2.000 + 2.000 + 1.100 + 2.000
....	2.000 + 2.000 + ..... + 2.000
8.000 mm	2.000 + 2.000 + 2.000 + 2.000
8.100 mm	2.000 + 2.000 + 1.000 + 1.100 + 2.000
....	2.000 + 2.000 + 1.000 + ..... + 2.000
9.000 mm	2.000 + 2.000 + 1.000 + 2.000 + 2.000
9.100 mm	2.000 + 2.000 + 1.100 + 2.000 + 2.000
....	2.000 + 2.000 + ..... + 2.000 + 2.000
10.000 mm	2.000 + 2.000 + 2.000 + 2.000 + 2.000



# LTD / LTD Q

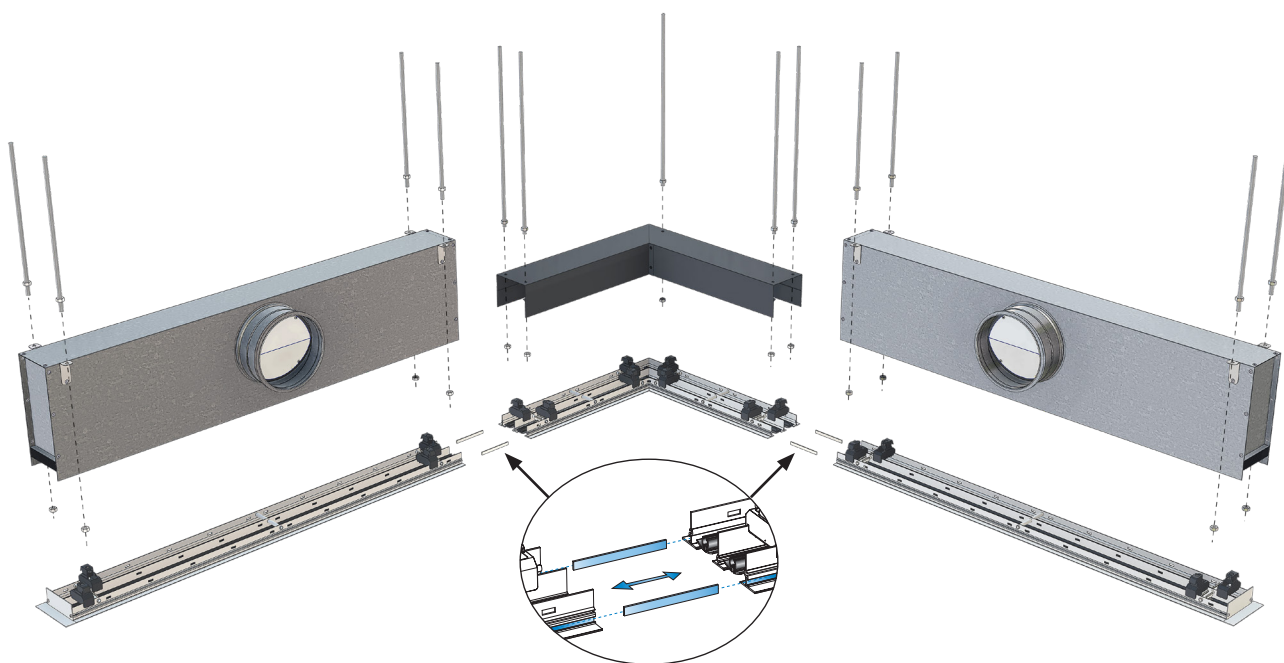
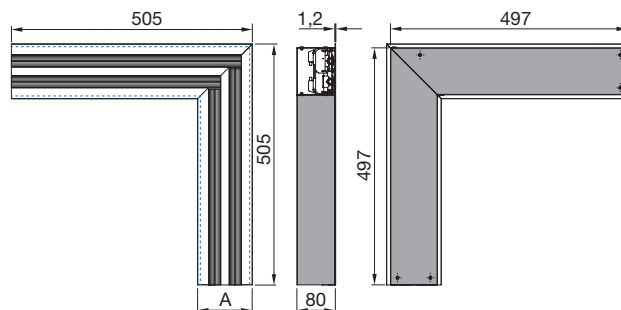
- LTD - Accessories
- LTD - Tilbehør
- LTD - Tillbehör
- LTD - Lisävarusteet
- LTD - Zubehör
- LTD - Accessori
- LTD - Accessoires
- LTD - akcesoria



M8

1 => 3 x M8

2 - 6 => 5 x M8





## Good Thinking

At Lindab, good thinking is a philosophy that guides us in everything we do. We have made it our mission to create a healthy indoor climate – and to simplify the construction of sustainable buildings. We do that by designing innovative products and solutions that are easy to use, as well as offering efficient availability and logistics. We are also working on ways to reduce our impact on our environment and climate. We do that by developing methods to produce our solutions using a minimum of energy and natural resources, and by reducing negative effects on the environment. We use steel in our products. It's one of few materials that can be recycled an infinite number of times without losing any of its properties. That means less carbon emissions in nature and less energy wasted.

**We simplify construction**